



mal wieder richtig Feuer machen

Alle Features auf einen Blick:

- 280 x 280mm Grillfläche (reicht für 4-5 Personen)
- Einfach und superschnell aufzubauen
- Handlich zusammenlegbar (Packgröße ca. 400x400x30mm)
- Sehr robust und praktisch unkaputtbar (Gewicht ca. 4,5 kg)
- Spülmaschinenfester, polierter Edelstahl-Grillrost
- Ebene Edelstahlflächen, dadurch leicht zu reinigen
- Schnell anzuheizen (in ca. 10 Min. grillfertig)
- Sparsam im Holzkohleverbrauch
- Auch in heißem Zustand versetzbar
- Grillrost einfach abnehm- und höhenverstellbar



einfach mal Atmosphäre mitnehmen

„Fire Q“ wird nach dem Grillen gerne zur windgeschützten Feuerstelle, die Sie auf Ihrer Terrasse, bei einem Picknick-Ausflug oder im Urlaub vor Zelt, Camper oder Ferienhütte angenehm wärmt, ein wohliges Gefühl und echte Lagerfeuerromantik aufkommen lässt.

Quantis GmbH Durmersheimer Straße 28 D-76185 Karlsruhe
info@q-adventuregear.de www.adventuregear.de





blitzschnell zum guten Geschmack

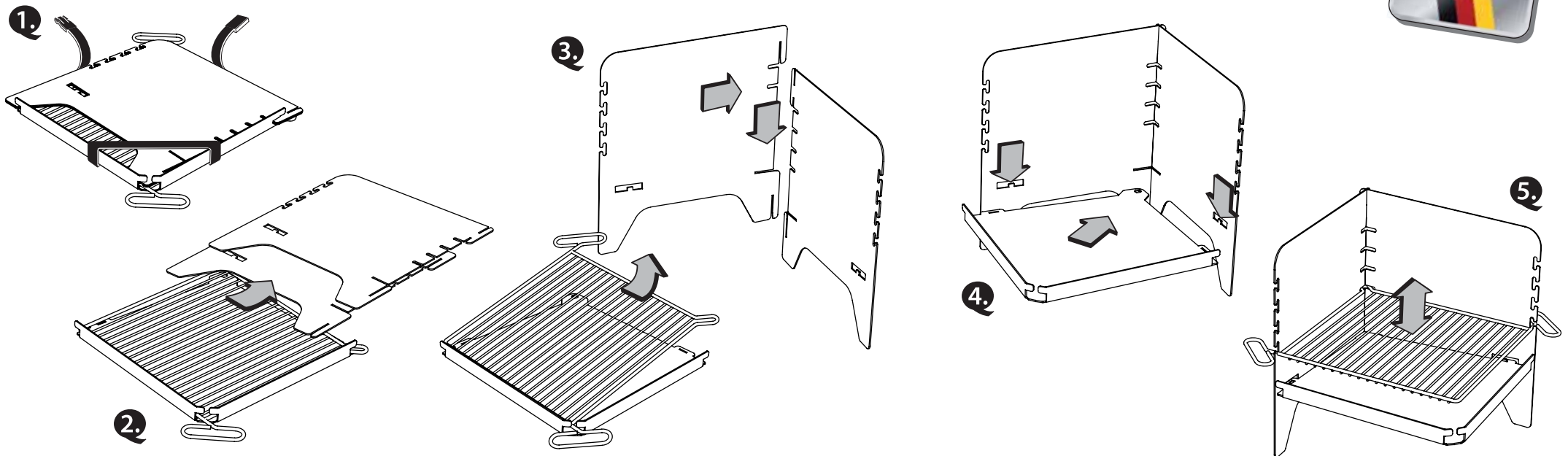
Der sekundenschnelle Aufbau, das kleine Transportmaß und ein Maximum an Robustheit machen „Fire Q“ zu einem unverwüstlichen und damit lebenslangen Begleiter.

Durch die Form eines nach zwei Seiten schützenden Windschildes kann „Fire Q“ zum Anfeuern in den Wind gestellt werden. Ist die Holzkohle grillfertig durchgeglüht, kann „Fire Q“ dann mittels der beiden Griffe am Grillrost umgedreht und somit windgeschützt ausgerichtet werden.

Auch bei längerem Grillen können die Griffe zum Höhenverstellen des Grillrostes oder zum Verstellen des gesamten Grills problemlos angefasst werden.

Da die Brennfläche einen Abstand vom Boden hat, bleiben unerwünschte Brandstellen im Gras weitgehend aus.

Und so einfach wird „Fire Q“ aufgebaut:



weniger Bauteile = mehr Qualität + mehr Funktion

„Fire Q“ - tragbare Feuerschale und Grill in Einem - ist zu 100% „made in Germany“ und wird komplett aus dem im Lebensmittelbereich üblichen Edelstahl 18/10 hergestellt.

„Auf das Wesentliche reduzieren“ bedeutet für uns, mit möglichst wenigen Bauteilen möglichst hohen Gebrauchswert und hohe Qualität zu realisieren.

Denn wir selbst haben auch Freude an einfachen, funktionalen und unverwüstlichen Dingen, die man immer wieder gerne benutzt.

